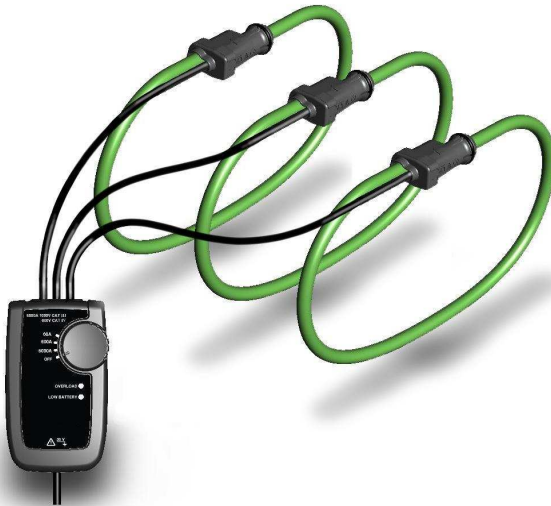


PRO~flex

AC CURRENT PROBE

ACP 3003_3

ACP 6003_3



Operating Instructions

Order Reference Order No.

ACP 3003_3/24	610mm (24inch) Probe.....	P-02.710.3
ACP 3003_3/36	915mm (36inch) Probe.....	P-02.713.7
ACP 3003_3/48	1220mm (48inch) Probe.....	P-02.713.8
ACP 6003_3/24	610mm (24inch) Probe.....	P-02.762.1
ACP 6003_3/36	915mm (36inch) Probe.....	P-02.762.2
ACP 6003_3/48	1220mm (48inch) Probe.....	P-02.762.3

Thank you for buying this product.
For safety reasons and optimum use of this instrument
read through the operating instructions very carefully.

Table of Contents

1	SAFETY	2
2	INTRODUCTION	4
3	SPECIFICATIONS.....	5
4	OPERATION	7
4.1	BATTERY INSTALLATION	7
4.2	EXTERNAL POWER SUPPLY.....	8
4.3	MEASURING CURRENT	8
4.4	OPERATION	9
4.5	BATTERY STATUS.....	9
5	MAINTENANCE	10
6	WARRANTY.....	10



1 SAFETY

The following symbols appear on the products:



Attention! Refer to Manual



Double/Reinforced Insulation



Do not apply around or remove from HAZARDOUS LIVE conductors without additional protective means. "Additional protective means" can be de-energizing the circuit or wearing protective clothing suitable for high voltage work.



Do not dispose of this product as unsorted municipal waste. Contact a qualified recycler for disposal.



Complies with the relevant European standards.



Underwriters' Laboratory Inc. recognized component.



Read all instructions completely before using this product.

To avoid electric shock:

- Use caution during installation and use of this product; high voltages and currents may be present in circuit under test.
- This product must be used only by qualified personnel practising applicable safety precautions.
- Wear protective clothing and gloves as required.
- Do not install this product on live conductors.
- Always de-energise circuit under test before installing flexible measuring head. Always inspect the electronics unit, connecting cable, and flexible probe for damage before using this product.
- Do not use product if damaged.
- Always connect electronics unit to display device before installing the flexible measuring head.
- Never change batteries while measurement head is installed on conductor.
- Never connect or disconnect the external power supply while the measurement head is installed on a conductor.
- Never connect the output to any equipment with a common mode voltage to earth greater than 30 Volts.
- Always wear protective clothing and gloves if hazardous live parts are present in the installation where the measurement is carried out.
- If the probe is used in a manner not specified by the manufacturer the protection provided by the equipment may be impaired.

2 INTRODUCTION

The PRO~flex ACP 3003_3 and ACP 6003_3 are 3 Phase AC current probe utilising the Rogowski principle. They can be used to measure AC current up to 3000A and up to 6000A respectively, when used with oscilloscopes, recorders or data loggers. The flexible probe allows current measurements on conductors that are hard to reach.

The probes provide a 3V full scale AC output proportional to the current being measured with three selectable ranges via robust rotary switch.

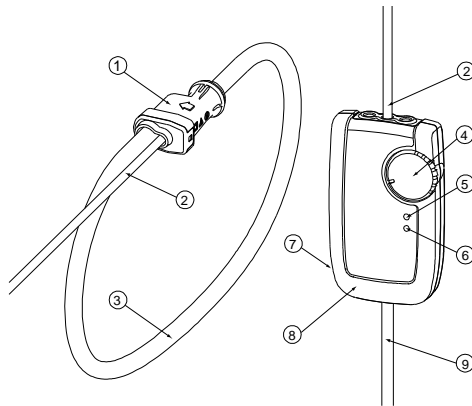


Fig 1

1. Probe Coupling
2. Probe Output Cable
3. Flexible Current Probe
4. Power On / Range Switch
5. RED LED – Overload
6. ORANGE LED – Low Battery
7. External Power Supply Input
8. Integrator Housing
9. Output Cable

3 SPECIFICATIONS

Measuring ranges	ACP 3003_3 ACP 6003_3	30A / 300A / 3000A AC 60A / 600A / 6000A AC
Output sensitivity (AC coupled)	ACP 3003_3 ACP 6003_3	100mV / 10mV / 1mV per A 50mV / 5mV / 0.5mV per A
Accuracy (45-65Hz)	$\pm 1\%$ of reading $\pm 0.1A$ $\pm 1\%$ of reading $\pm 1A$	(30/300A or 60/600A ranges) (3000A or 6000A range)
Minimum load	100k Ω for specified accuracy	
Frequency range	10Hz to 10kHz (-1dB)	
Phase (45-65Hz)	$<\pm 1^\circ$	
Position sensitivity	$\pm 2\%$ of reading	
External field	$\pm 0.2\%$ of range with cable >200mm (8") from the probe	
Noise	8mV rms in 30A and 60A ranges 2mV rms in 300A / 3000A and 600A / 6000A ranges	
Temperature coeff.	$\pm 0.1 / ^\circ C$	
Power supply	Two AA MN1500 LR6 alkaline batteries or an external power supply (+3V/100mA)	
Battery life	1000 hours typical	
External Power	Via 2.1mm (0.08") mini power connector	
Low battery	Indicated by an orange LED	
Overload	Indicated by a red LED	
Enclosure		
Material	ARNITE T06-200SNF, UL94 V0	
Degree of protection	IP40 (not certified by UL)	
Dimensions	110 (l) x 65 (w) x 23 (d) mm	
Output connection	0.5m coax cable terminated with 3 safety male BNC	

Probe

Probe lengths	610mm (24 inches), double insulated 915mm (36 inches), double insulated 1220mm (48 inches), double insulated
Probe diameter	9.9mm (0.39 inches) nominal
Probe output cable	2m (78.7inches), probe to integrator
Material	Alcryn 2070 NC, LATI LATENE 7H2W V0
Degree of Protection	IP65 (not certified by UL)

General Characteristics

Operating temp.	-20°C to +65°C (-4 °F to +149°F)
Storage temp.	-40°C to +75°C (-40 °F to +167°F)
Operating humidity	15% to 85% (non-condensing)
Safety standards	EN 61010-1:2001 EN 61010-031:2002 EN 61010-2-032:2002
EMC	EN 61326-2-2 : 2006
1000 V _{RMS} , Category III, 600 V _{RMS} , Category IV, Pollution Degree 2 (Probe and Integrator)	
30V maximum between output and earth	
ROHS and WEEE compliant	
Rated for continuous use	

4 OPERATION

4.1 BATTERY INSTALLATION



Never replace batteries with flexible measuring head installed on conductor to be tested or output connected to a display device.

Never operate the unit without the battery cover fitted.

The ACP 3003_3 and ACP 6003_3 require two AA MN1500 LR6 alkaline batteries for operation. The battery compartment is accessed from the rear of the electronics enclosure.

Battery status is indicated by an orange LED on the front of the integrator module. This LED will flash one time when the unit is switched ON. The length of time the LED is lit will increase as battery life decreases. Continuous lighting of LED indicates low battery and requires batteries to be replaced.

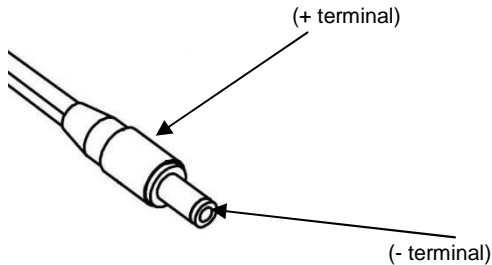
Should you suspect a depleted battery or the low battery LED blinking, proceed as follows.

1. Turn "OFF" all power to the unit and measurement circuits.
2. Set the probe selector switch to the "OFF" position.
3. Remove the flexible current probe from around the conductor of your measurement circuit. Disconnect the output from the display unit.
4. Rotate the battery lock screw (1/4 turn) until it aligns with the unlock symbol. The battery cover can now be removed.
5. Install the replacement batteries into the battery holder.
6. Replace the battery cover and turn the battery lock until it aligns with the lock symbol.

4.2 EXTERNAL POWER SUPPLY

An optional external power supply can be used with the *PROflex* ACP 3003_3 and ACP 6003_3. The requirements are a stabilised 3VDC supply with a minimum current output of 100mA. The supply is to be terminated with a 2.1mm/5.5mm (0.08"/0.219") power connector (centre negative).

The unit is to be externally powered by a Listed Limited Power supply only.



4.3 MEASURING CURRENT



Read safety section of instructions before operating this product.



Ensure conductor to be tested is de energised

Connect the output of the electronics to the input of an oscilloscope or other data recording device.

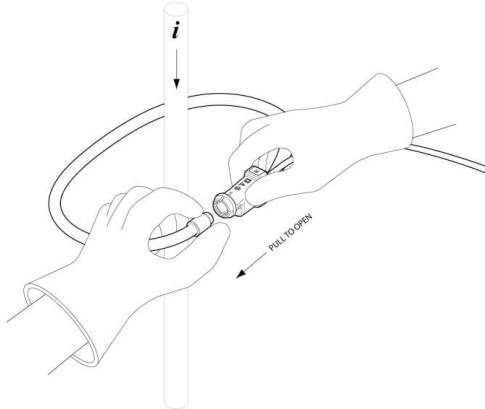


The flexible current probe is not for use on conductors with a potential of over 1000V.

Wrap the flexible probe around the conductor to be tested, close coupling. Energise the circuit under test. Locate the coupling away from nearby conductors.



Always use appropriate equipment for personal protection. Do not use the flexible current probe to measure bare conductors unless wearing protective clothing suitable for high voltage work.



4.4 OPERATION

To activate unit, move the rotary switch from the “off” position to the required measuring range. If the value of current being measured is unknown, first select the highest range and then reduce accordingly.

4.5 BATTERY STATUS

Battery status is indicated by an orange LED on the front of the integrator module. This LED will flash one time when the unit is switched ON. The length of time the LED is lit will increase as battery life decreases. Continuous lighting of LED indicates low battery and requires batteries to be replaced.

5 MAINTENANCE



Do not use PRO~flex ACP 3003_3 or ACP 6003_3 if damaged.

Always inspect the integrator unit, connecting cable, and flexible probe for damage before use.

To avoid electric shock, keep the probes clean and free of surface contamination.

Use Isopropyl alcohol to clean the electronics unit and the probe.

Make sure the flexible probe, connecting cable and electronics enclosure are dry before further use.

6 WARRANTY

Your PRO~flex probe is guaranteed for one year from the date of purchase against defective material or workmanship. If the unit fails during the warranty period, we shall at our discretion, repair or replace it with a new or reconditioned unit provided we are satisfied that the failure is due to defective material or workmanship. To make a claim under warranty, the probe should be returned to us, postage prepaid, with a description of the defect. The use of a battery or external power supply, other than that specified invalidates this warranty.

Goods alleged by the buyer to be defective shall not form the subject of any claim for injury, loss, damage, or any expense howsoever incurred whether arising directly or indirectly from such alleged defects other than death or personal injury resulting from the seller's negligence.

No condition is made or to be implied nor is any warranty given or to be implied as to the life or wear of goods supplied or that they will be suitable for any particular purpose or for use under specific conditions, notwithstanding that such purpose or conditions may be made known to the seller.

GMC-I PROSyS
1 Potter Place
Skelmersdale
Lancashire
WN8 9PH
UNITED KINGDOM

Tel. +44 (0)1695 567280
Fax +44 (0)1695 567299
e-mail: sales@i-prosys.com

www.i-prosys.com

PROFLEX ACP3003_3 /6003_3 English Rev 1.0

PRO~flex

SONDES DE COURANT CA

ACP 3003_3

ACP 6003_3



Notice d'utilisation

Référence de commande N° commande

ACP 3003_3/24	sonde 610 mm (24 pouces).....	P-02.710.3
ACP 3003_3/36	sonde 915mm (36 pouces)	P-02.713.7
ACP 3003_3/48	sonde1220mm (48 pouces).....	P-02.713.8
ACP 6003_3/24	sonde 610 mm (24 pouces).....	P-02.762.1
ACP 6003_3/36	sonde 915mm (36 pouces).	P-02.762.2
ACP 6003_3/48	sonde1220mm (48 pouces).....	P-02.762.3

Nous vous remercions d'avoir fait le choix de ce produit.
Veuillez lire cette notice d'utilisation très attentivement pour des
raisons de sécurité et une utilisation optimale de cet instrument.

Sommaire

1	SECURITE	2
2	INTRODUCTION	4
3	SPECIFICATIONS TECHNIQUES	5
4	FONCTIONNEMENT	7
4.1	MIS EN PLACE DES PILES.....	7
4.2	BLOC D'ALIMENTATION EXTERNE.....	8
4.3	MESURE D'INTENSITE	8
4.4	FONCTIONNEMENT	9
4.5	ETAT DES PILES.....	9
5	MAINTENANCE	10
6	GARANTIE	10



1. SECURITE

Les symboles suivants apparaissent sur les produits :



Attention ! Se référer au manuel



Double isolation / isolation renforcée



Ne pas l'appliquer autour de conducteurs sous TENSION DANGEREUSE ni la retirer de ces conducteurs sans moyens de protection supplémentaires.

On entend par « moyens de protection supplémentaires » la mise hors tension du circuit ou le port d'une tenue de protection adaptée aux interventions sous haute tension.



Ne pas éliminer ce produit parmi les déchets municipaux. Contacter un centre de recyclage qualifié pour sa mise au rebut



Conformes aux normes européennes pertinentes.



Composant homologué UL (Underwriters' Laboratory Inc.).



Lisez l'ensemble des instructions en entier avant d'utiliser ce produit.

Pour éviter une électrocution :

- Soyez très prudent pendant le montage et l'utilisation de ce produit ; des tensions et des courants élevés peuvent circuler dans le circuit électrique à contrôler.
- Seul, un personnel qualifié prenant les mesures de sécurité correspondantes est autorisé à utiliser ce produit.
- Le port d'une tenue et de gants de protection est exigé.
- Ne pas installer ce produit sur des conducteurs sous tension.
- Avant l'installation de la tête de mesure flexible, il faut toujours mettre le circuit de courant à contrôler hors tension. Avant d'utiliser le produit, vérifier toujours l'absence d'endommagements sur le bloc électronique, le câble de raccordement et la sonde flexible.
- Ne pas utiliser un produit défectueux.
- Avant d'installer la tête de mesure flexible, toujours raccorder le bloc électronique à l'afficheur.
- Ne jamais remplacer les piles quand la tête de mesure est montée sur un conducteur.
- Ne jamais connecter ou déconnecter l'alimentation en tension externe quand la tête de mesure est montée sur un conducteur.
- Ne jamais connecter la sortie d'aucun équipement ayant une tension de mode commun à la terre supérieure à 30 volts.
- Toujours porter une tenue de protection et des gants si l'installation où la mesure est réalisée comporte des éléments sous tension dangereuse.
- Si la sonde est utilisée d'une manière non spécifiée par le fabricant, la protection fournie par l'équipement peut être altérée.

2. INTRODUCTION

Les sondes PRO~flex ACP 3003_3/ACP 6003_3 sont des sondes pour courant CA triphasé appliquant le principe de Rogowski. Elles servent à mesurer le courant CA jusqu'à 3000 A maximum resp. jusqu'à 6000A, en liaison avec des oscilloscopes, des enregistreurs et des enregistreurs de données. La sonde flexible permet de mesurer des courants sur des conducteurs difficiles d'accès.

Les sondes délivrent une tension 3 V CA pleine échelle, proportionnelle à l'intensité à mesurer selon trois gammes qui se sélectionnent à l'aide d'un sélecteur rotatif robuste.

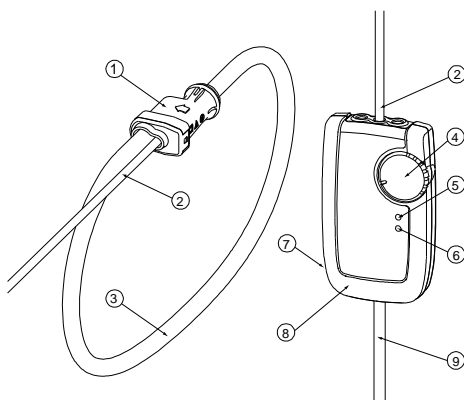


Fig. 1

1. Connecteur de la sonde
2. Câble de sortie de la sonde
3. Sonde de courant flexible
4. MARCHE/ARRET / sélecteur de gamme
5. LED ROUGE – surcharge
6. LED ORANGE – faible charge des piles
7. Entrée de bloc d'alimentation externe
8. Boîtier intégrateur
9. Câble de sortie

3. SPECIFICATIONS TECHNIQUES

Gammes de mesure	ACP 3003_3 ACP 6003_3	30 A / 300 A / 3000 A CA 60 A / 600 A / 6000 A CA
Sensibilité à la sortie (couplée AC)	ACP 3003_3 ACP 6003_3	100 mV / 10 mV / 1 mV par A 50 mV / 5 mV / 0.5 mV par A
Précision (45-65Hz)	$\pm 1\%$ de la lecture $\pm 0,1A$ gammes 30 / 300 A ou 60 / 600 A $\pm 1\%$ de la lecture $\pm 1 A$ gamme 3000 A ou 6000 A	
Charge minimale	100 k Ω pour la précision spécifiée	
Gamme de fréquence	10 Hz à 10 kHz (-1dB)	
Phase (45-65Hz)	$<\pm 1^\circ$	
Sensibilité au positionnement	$\pm 2\%$ de la lecture	
Champ externe	$\pm 0,2\%$ de gamme si écart câble-sonde >200 mm(8")	
Bruit	8 mV en valeur efficace à 30 A / 60A 2 mV en valeur efficace à 300 A / 3000 A et 600 A / 6000 A	
Coeff. température	$\pm 0,1 / ^\circ\text{C}$	
Alimentation en tension	deux piles alcalines AA MN1500 LR6 ou bloc d'alimentation externe (+3 V/100 mA)	
Durée de vie des piles	1000 heures d'utilisation normale	
Bloc alimentation ext.	par mini-connecteur de puissance 2,1 mm (0.08")	
Faible charge des piles	indiquée par une LED orange	
Surcharge	indiquée par une LED rouge	
Boîtier		
Matériau	ARNITE T06-200SNF, UL94 V0	
Indice de protection	IP40 (non homologué UL)	
Dimensions	110 (L) x 65 (La) x 23 (H) mm	
Connexion de sortie	câble coaxial 0,5 m dotés de 3 connecteurs mâles BNC de sécurité	

Sonde

Longueur de sonde	610 mm (24 pouces), à double isolation 914 mm (36 pouces) à double isolation 1220 mm (48 pouces) à double isolation
Diamètre de sonde	9,9 mm (0.39 pouces) nominal
Câble sortie de sonde	2 m (78.7 pouces), sonde vers intégrateur
Matériau	Alcryn 2070 NC, LATI LATENE 7H2W V0
Indice de protection	IP65 (non homologué UL)

Caractéristiques générales

Température service	de -20°C à +65°C (de -4°F à +14 9°F)
Température stockage	de -40°C à +75°C (de -40°F à + 167°F)
Humidité (fonctionnt.)	de 15% à 85% (sans condensation)

Normes de sécurité	EN 61010-1:2001 EN 61010-031:2002 EN 61010-2-032:2002
--------------------	---

CEM	EN 61326-2-2 : 2006
-----	---------------------

1000 VEFF, catégorie III, 600 VEFF, catégorie IV, degré de pollution 2 (sonde et intégrateur)

30 V maximum entre sortie et terre

Conformes ROHS et WEEE

Classée pour service permanent

4. FONCTIONNEMENT

4.1 MISE EN PLACE DES PILES



Ne jamais remplacer les piles lorsque la tête de mesure flexible est montée sur un conducteur en cours de mesure ou si une sortie est connectée à un afficheur.

Ne jamais utiliser l'appareil si le couvercle du compartiment à piles n'est pas en place.

La sonde ACP 3003_3/ACP 6003_3 nécessite deux piles alcalines AA MN1500 LR6 pour son fonctionnement. Le compartiment à piles est accessible depuis l'arrière du boîtier de l'électronique.

L'état des piles est indiqué par la LED orange sur la face avant du module intégrateur. Cette LED clignotera une fois à la mise en MARCHÉ de l'unité (ON). La durée d'extinction de la LED augmentera plus les piles s'affaibliront. Si la LED brille en permanence, la charge des piles est faible et il faut remplacer les piles.

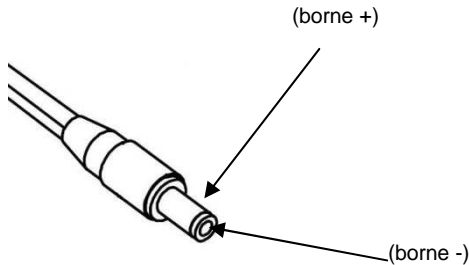
Si les piles sont usées ou si la LED indiquant une charge faible clignote, procédez comme suit :

1. Coupez l'alimentation de l'unité (OFF) et tous les circuits de mesure.
2. Réglez le sélecteur de la sonde en position ARRET (OFF).
3. Retirez la sonde de courant flexible du pourtour du conducteur de votre circuit de mesure. Déconnectez la sortie de l'unité d'affichage.
4. Tournez d'1/4 de tour la vis fermant le compartiment à piles jusqu'à ce qu'elle soit dans l'alignement du symbole « Ouvert ». Vous pouvez maintenant enlever le couvercle.
5. Placez les piles de rechange dans le compartiment à piles.
6. Remplacez le couvercle puis tournez la vis de fermeture jusqu'à ce qu'elle soit dans l'alignement du symbole « Fermé ».

4.2 BLOC D'ALIMENTATION EXTERNE

Un bloc d'alimentation externe peut être utilisé avec la sonde PRO-*flex* ACP 3003_3 et ACP 6003_3. Il faut une alimentation stabilisée en 3 V CC et une sortie de courant minimum de 100 mA. L'alimentation doit être équipée d'un connecteur de puissance de 2,1 mm/5,5 mm (0.08"/0.219"), centre négatif.

Cette unité ne doit être alimentée que par un bloc d'alimentation externe limité homologué.



4.3 MESURE D'INTENSITE



Lire le chapitre sur les consignes de sécurité avant d'utiliser ce produit.



S'assurer que le conducteur à tester n'est pas sous tension

Relier la sortie de l'électronique à l'entrée d'un oscilloscope ou d'un autre appareil enregistreur de données.

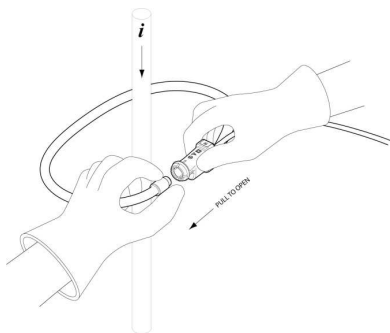


Ne pas utiliser la sonde de courant flexible sur des conducteurs dont la tension est supérieure à 1000 V.

Enroulez la sonde flexible autour du conducteur à tester puis fermez le connecteur. Mettez le circuit à tester sous tension. Maintenez le connecteur à l'écart des conducteurs se trouvant à proximité.



Toujours utiliser un équipement de protection personnelle adéquat. Ne pas utiliser la sonde de courant flexible pour mesurer des conducteurs nus sans porter de tenue de protection adaptée aux interventions sous haute tension.



4.4 FONCTIONNEMENT

Pour activer l'appareil, tourner le sélecteur rotatif de la position OFF sur la gamme de mesure souhaitée. Si vous ne connaissez pas la valeur approximative du courant à mesurer, commencez par sélectionner la gamme la plus élevée puis réduisez en conséquence.

4.5 ETAT DES PILES

L'état des piles est indiqué par la LED orange sur la face avant du module intégrateur. Cette LED clignotera une fois à la mise en MARCHE de l'unité (ON). La durée d'extinction de la LED augmentera plus les piles s'affaibliront. Si la LED brille en permanence, la charge des piles est faible et il faut remplacer les piles.

5 MAINTENANCE



Ne pas utiliser la sonde PRO~flex ACP 3003_3 ou ACP 6003_3 si elle est endommagée.

Avant utilisation, vérifier toujours l'absence d'endommagements sur le module intégrateur, le câble de raccordement et la sonde flexible.

Pour éviter une électrocution, garder les sondes propres et sans salissures à leur surface.

Utiliser de l'alcool isopropanol pour nettoyer le bloc électronique et la sonde.

Vérifiez que la sonde flexible, le câble de raccordement et le boîtier de l'électronique sont secs avant une nouvelle utilisation.

6 GARANTIE

Votre sonde de courant CA est couverte par une garantie d'un an à partir de la date d'achat contre tout défaut de la pièce ou vice de fabrication. Si l'unité s'avère défectueuse au cours de la période de garantie, nous procéderons, à notre appréciation, soit à une réparation soit au remplacement de cette unité par une unité nouvelle ou révisée sous réserve que la défaillance soit due à un défaut de la pièce ou vice de fabrication. Pour faire valoir vos droits à garantie, veuillez nous renvoyer la sonde, en port payé, en décrivant la nature du défaut. L'utilisation de piles ou d'une alimentation en tension externe autres que celles spécifiées annulera la garantie.

Les biens allégués défectueux par l'acquéreur ne pourront être l'objet d'une revendication pour blessure, perte, dommage ou dépense de quelque nature que ce soit, directement ou indirectement consécutif aux défauts allégués, exception faite de la mort ou de préjudice à l'égard de la personne résultant de la négligence du vendeur.

Aucune condition n'est stipulée ou implicite et aucune garantie n'est donnée ou implicite concernant la durée de vie ou l'usure des produits fournis ou leur adéquation à une utilisation particulière ou sous conditions spécifiques, même si cette utilisation particulière ou ces conditions spécifiques ont été signalées au vendeur.

GMC-I PROSyS
1 Potter Place
Skelmersdale
Lancashire
WN8 9PH
UNITED KINGDOM

Tel : +44 (0) 1695 567280
Fax : +44 (0)1695 567299
e-mail : sales@i-prosys.com

www.i-prosys.com

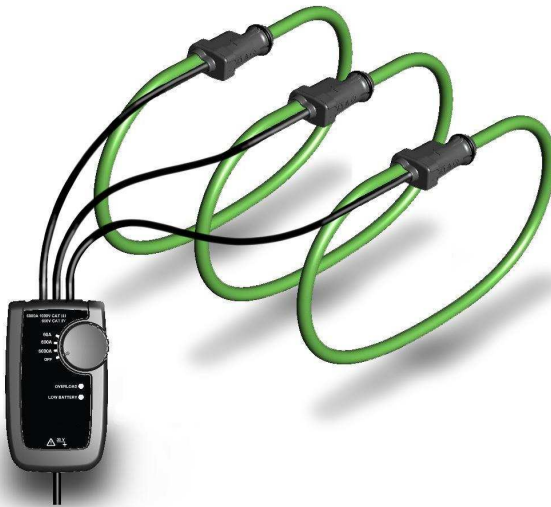
PROFLEX ACP3003_3 / 6003_3 French Rev 1.0

PRO~flex

AC Stromfühler

ACP 3003_3

ACP 6003_3



Bedienungsanleitung

Bestellbezeichnung

Bestell-Nr.

ACP 3003_3/24	610mm (24") Stromfühler.....	P-02.710.3
ACP 3003_3/36	915mm (36") Stromfühler	P-02.713.7
ACP 3003_3/48	1220mm (48") Stromfühler	P-02.713.8
ACP 6003_3/24	610 mm (24") Stromfühler	P-02.762.1
ACP 6003_3/36	915mm (36") Stromfühler.....	P-02.762.2
ACP 6003_3/48	1220mm (48") Stromfühler	P-02.762.3

Vielen Dank für den Kauf dieses Produktes!
Aus Gründen der Sicherheit und der bestmöglichen
Verwendung dieses Gerätes bitten wir Sie die
Bedienungsanleitung sorgfältig zu lesen.

Inhaltsverzeichnis

1	SICHERHEITSHINWEISE	2
2	EINLEITUNG	4
3	TECHNISCHE DATEN	5
4	BEDIENUNG	7
4.1	BATTERIEN EINLEGEN	7
4.2	EXTERNE STROMVERSORGUNG.....	8
4.3	STROMMESSUNG	8
4.4	BEDIENUNG	9
4.5	BATTERIESTATUS.....	9
5	WARTUNG	10
6	GARANTIE	10



1. SICHERHEITSHINWEISE

Die folgenden Symbole befinden sich auf den Produkten:



Achtung! Bedienungsanleitung beachten



Doppelte/Verstärkte Isolierung



Anbringen oder Entfernen des Produktes von STROMFÜHRENDEN Leitern nur mit zusätzlichen Schutzvorkehrungen.

“Zusätzliche Schutzvorkehrungen” können sein:

- Stromkreis strom- und spannungsfrei schalten
- Tragen von Schutzkleidung, die für Arbeit an Hochspannung geeignet ist



Das Gerät darf nicht mit dem Hausmüll entsorgt werden. Weitere Informationen zur WEEE-Kennzeichnung finden Sie im Internet bei www.gossenmetrawatt.com unter dem Suchbegriff WEEE.



Erfüllt die Anforderungen der geltenden europäischen Richtlinien



Underwriters' Laboratory Inc. anerkannte Komponente



Lesen Sie, vor Verwendung dieses Produktes, alle Anweisungen vollständig.

Zur Vermeidung von elektrischem Schlag:

- Vorsicht beim Anbringen und Verwenden dieses Produktes; hohe Ströme und Spannungen können am Messkreis anliegen.
- Dieses Produkt darf nur von qualifiziertem Personal verwendet werden, unter Einhaltung geeigneter Schutzvorkehrungen.
- Tragen Sie bei Bedarf Schutzkleidung und Schutzhandschuhe.
- Bringen Sie dieses Produkt nicht an strom- oder spannungsführenden Leitern an.
- Schalten Sie den Messkreis immer spannungsfrei bevor Sie den flexiblen Messkopf anbringen. Überprüfen Sie immer das Elektronikgehäuse, das Verbindungskabel und den flexiblen Messkopf auf Beschädigung, bevor Sie das Produkt einsetzen.
- Verwenden Sie dieses Produkt nicht, wenn es beschädigt ist.
- Verbinden Sie immer zuerst die Elektronik mit dem Anzeigegerät, bevor Sie den flexiblen Messkopf anbringen.
- Tauschen Sie niemals die Batterien, während der Messkopf sich am Stromleiter befindet.
- Stecken Sie niemals die externe Stromversorgung ein oder entfernen Sie diese, solange sich der Messkopf am Stromleiter befindet.
- Schließen Sie niemals den Ausgang der Elektronik an ein Messgerät mit einer Gleichtaktspannung gegen Erde von größer als 30 Volt.
- Tragen Sie immer Schutzkleidung und Schutzhandschuhe, falls gefährliche Stellen in der Anwendung zugänglich sind, während Sie die Messung durchführen.
- Falls der Stromfühler in einer anderen Weise, als vom Hersteller beschrieben, eingesetzt wird, könnte der durch das Gerät vorgesehene Schutz beeinträchtigt werden.

2 EINLEITUNG

Die *PRO-flex* ACP 3003_3 und ACP 6003_3 sind AC Stromfühler, die auf dem Rogowski-Prinzip basieren. Sie können zur Wechselstrommessung bis zu 3000 A bzw. 6000 A eingesetzt werden, falls Sie an ein geeignetes Oszilloskop, Aufzeichnungsgerät oder Datenlogger angeschlossen werden. Der flexible Messkopf ermöglicht eine Strommessung auch an schwer zugänglichen Stellen.

Der Stromfühler liefert ein Spannungsausgangssignal von 3V, das dem direkten Abbild des gemessenen Stroms entspricht. Dieser kann in drei einstellbaren Messbereichen abgebildet werden.

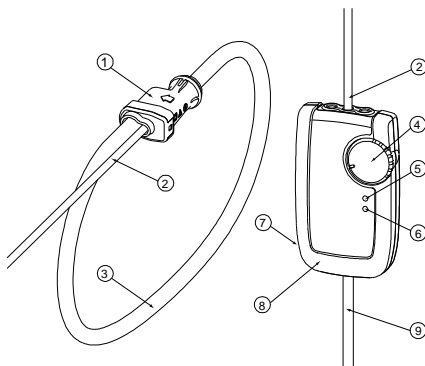


Bild 1

1. Messkopfverschluss
2. Verbindungskabel
3. Flexibler Messkopf
4. Drehrad Einschalten / Messbereichswahl
5. ROTE LED – Überstromanzeige
6. ORANGE LED – Niedriger Batteriestand
7. Eingang externe Stromversorgung
8. Elektronikgehäuse
9. Ausgangskabel

3. TECHNISCHE DATEN

Messbereiche	ACP 3003_3	30A / 300A / 3000A AC
	ACP 6003_3	60A / 600A / 6000A AC
Ausgangsempfindlichkeit (AC gekoppelt)	ACP 3003_3	100mV / 10mV / 1mV pro A
	ACP 6003_3	50mV / 5mV / 0.5mV pro A
Genauigkeit (45-65Hz)	$\pm 1\%$ vom Messwert $\pm 0,1A$	30/300A bzw. 60/600A
	$\pm 1\%$ vom Messwert $\pm 1A$	3000A bzw. 6000A
Minimale Last	100k Ω für angegebene Genauigkeit	
Frequenzbereich	10Hz bis 10kHz (-1dB)	
Phasenfehler	$<\pm 1^\circ$ (45-65 Hz)	
Lageempfindlichkeit	$\pm 2\%$ vom Messwert	
Externe Felder	$\pm 0,2\%$ vom Messbereich bei Abstand $>200\text{mm}$ (8") vom Messkopf	
Rauschen	8mV eff. im 30A / 60A Messbereich 2mV eff. im 300A / 3000A bzw. 600A / 6000A Messbereich	
Temperatur Koeffizient	$\pm 0.1 / ^\circ\text{C}$	
Stromversorgung	Zwei AA MN1500 LR6 Alkali-Batterien oder externe Versorgung (+3V/100mA)	
Batterielebensdauer	1000 Stunden (typisch)	
Externe Stromversorgung	Mittels 2.1mm (0.08") Mini Netzgerätestecker	
Niedriger Batteriestatus	Angezeigt durch orange LED	
Überstrom	Angezeigt durch rote LED	

Gehäuse

Material	ARNITE T06-200SNF, UL94 V0
Schutzgrad	IP40 (Keine UL-Zertifizierung)
Abmessungen	110 (l) x 65 (w) x 23 (d) mm
Ausgangsanschlüsse	0.5 m Koaxialkabel abgeschlossen mit drei BNC-Sicherheitsstecker (männlich)

Messkopf

Messkopflänge	610mm (24"), doppelt isoliert 915mm (36"), doppelt isoliert 1220mm (48"), doppelt isoliert
Messkopfquerschnitt	9,9 mm (0,39")
Verbindungskabel	2m (78.7"), Messkopf zum Gehäuse
Material	Alcryn 2070 NC, LATI LATENE 7H2W V0
Schutzgrad	IP65 (Keine UL-Zertifizierung)

Allgemeine Angaben

Betriebstemperatur	-20°C bis +65°C (-4°F bis +149°F)
Lagertemperatur	-40°C bis +75°C (-40°F bis +167°F)
Luftfeuchte	15% bis 85% (nicht kondensierend)

Sicherheitsnormen	EN 61010-1:2001 EN 61010-031:2002 EN 61010-2-032:2002
-------------------	---

EMV	EN 61326-2-2 : 2006
-----	---------------------

1000 V_{eff.}, Kategorie III, 600 V_{eff.}, Kategorie IV, Verschmutzungsgrad 2 (Messkopf und Gehäuse)

30V maximal zwischen Ausgang und Erde

ROHS und WEEE konform

Ausgelegt für Dauerbetrieb

4. BEDIENUNG

4.1 BATTERIEN EINLEGEN



Niemals die Batterien austauschen, während sich der flexible Messkopf am stromführenden Leiter befindet oder der Ausgang mit einem Anzeigegerät verbunden ist.

Niemals das Gerät ohne Batteriefachdeckel verwenden.

Die ACP 3003_3 und ACP 6003_3 benötigen zum Betrieb zwei AA MN1500 LR6 Alkali-Batterien. Das Batteriefach ist über die Rückseite des Elektronikgehäuses zugänglich.

Der Batteriestatus wird über eine orange LED an der Vorderseite des Gehäuses angezeigt. Diese LED blinkt einmal beim Einschalten des Gerätes. Die Leuchtdauer der LED verlängert sich bei abnehmender Batterielevensdauer. Ein durchgehendes Leuchten der LED weist auf einen niedrigen Batteriestand hin und die Batterien müssen ausgetauscht werden.

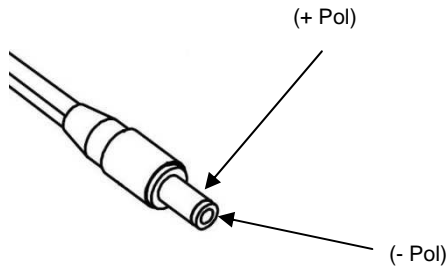
Falls Sie vermuten, dass eine Batterie leer ist oder die orange LED blinkt, sollten Sie wie folgt vorgehen:

1. Schalten Sie alle Stromversorgungen zum Gerät und zum Messkreis ab.
2. Stellen Sie das Drehrad auf die Position "OFF" (Aus).
3. Entfernen Sie den flexiblen Messkopf vom Stromleiter Ihres Messkreises. Entfernen Sie den Ausgangsanschluss vom Anzeigegerät. Entfernen Sie das Kabel der externen Stromversorgung.
4. Drehen Sie die Batteriefachverriegelung (1/4 Umdrehung) bis diese auf das Symbol „unverriegelt“ zeigt. Der Batteriefachdeckel kann nun entfernt werden.
5. Legen Sie die neuen Batterien in die dafür vorgesehene Halterung.
6. Setzen Sie den Batteriefachdeckel wieder ein und drehen Sie die Verriegelung bis diese auf das Symbol „verriegelt“ zeigt.

4.2 EXTERNE STROMVERSORGUNG

Optional kann eine externe Stromversorgung mit den PRO~flex ACP 3003_3 und ACP 6003_3 verwendet werden. Erforderlich ist eine stabilisierte Versorgung von 3VDC mit einer Strombereitstellung von mindestens 100mA. Die Stromversorgung muss mit einem 2,1mm/5,5mm (0,08"/0,219") Netzgerätestecker (innen negativ) abgeschlossen sein.

Das Gerät darf ausschließlich mit einem eingetragenen, begrenzten Netzteil extern versorgt werden.



4.3 STROMMESSUNG



Lesen Sie die Sicherheitshinweise in dieser Anleitung, bevor Sie dieses Produkt verwenden.



Stellen Sie sicher, dass der zu messende Stromkreis strom- und spannungsfrei ist.

Verbinden Sie den Ausgang der Elektronik mit dem Eingang des Oszilloskopes oder anderem Datenaufzeichnungsgerät.

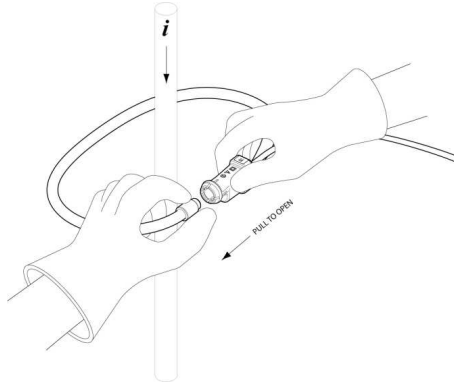


Der flexible Stromfühler ist nicht geeignet für Stromleiter mit einer Spannung größer als 1000 V.

Umschließen Sie mit dem flexiblen Messkopf den zu messenden Stromleiter und schließen Sie den Verschluss. Entfernen Sie den Verschluss von benachbarten Leitern. Versorgen Sie den zu messenden Kreis mit Strom.



Verwenden Sie immer geeignetes Zubehör zum Schutz des Körpers. Verwenden Sie den flexiblen Stromfühler nicht an blanken Leitern ohne entsprechend ausgelegte Schutzkleidung für Hochspannung zu tragen.



4.4 BEDIENUNG

Um das Gerät einzuschalten, stellen Sie den Drehschalter von der Stellung "OFF" (Aus) auf den gewünschten Messbereich. Falls der Wert des zu messenden Stromes nicht bekannt ist, wählen Sie zuerst den größten Messbereich und reduzieren in dann entsprechend.

4.5 BATTERIESTATUS

Der Zustand der Batterie wird über eine orange LED auf der Vorderseite des Elektronikgehäuses angezeigt. Diese LED blinkt einmal beim Einschalten. Die Leuchtdauer der LED verlängert sich bei abnehmender Batterielebensdauer. Ein durchgehendes Leuchten der LED weist auf einen niedrigen Batteriestand hin und die Batterien müssen ausgetauscht werden.

5 WARTUNG



Verwenden Sie die PRO~flex ACP 3003_3 oder ACP 6003_3 nicht, falls diese beschädigt sind.

Untersuchen Sie vor dem Einsatz immer das Elektronikgehäuse, das Verbindungskabel und den flexiblen Messkopf auf Beschädigungen.

Zur Vermeidung von elektrischem Schlag halten Sie die ACP FLEX sauber und frei von Verschmutzung der Oberfläche.

Verwenden Sie Isopropyl-Alkohol, um das Elektronikgehäuse und den Messkopf zu reinigen.

Stellen Sie sicher, dass vor Verwendung der flexible Messkopf, das Verbindungskabel und das Elektronikgehäuse trocken sind.

6 GARANTIE

Der Garantiezeitraum für Ihre PRO~flex beträgt ein Jahr ab dem Kaufdatum gegen Material- oder Produktionsfehler. Fällt Ihr Gerät während der Garantiezeit aus, werden wir es nach unserer Wahl reparieren oder durch ein neues oder überarbeitetes Gerät ersetzen, sofern wir uns überzeugt haben, dass der Ausfall auf defektes Material oder mangelhafte Verarbeitung zurückzuführen ist. Damit im Rahmen der Garantiebedingungen ein Anspruch erhoben werden kann, sollte das Gerät kostenfrei übersandt und eine Fehlerbeschreibung beigelegt werden. Die Garantie erlischt, falls andere Batterien oder externe Stromversorgungen als spezifiziert, verwendet wurden.

Waren, die nach Angabe des Käufers Mängel aufweisen, können nicht Gegenstand eines Anspruchs wegen Folgeschäden, Verlust, Beschädigung oder Verursachung von Kosten gleich welcher Art sein, gleich ob sich der Anspruch direkt oder indirekt aus den angegebenen Mängeln ergibt. Ausgenommen wird der Fall, dass aufgrund von Nachlässigkeit des Verkäufers, Todesfälle oder Verletzungen von Personen eintreten.

Hinsichtlich Lebensdauer oder Verschleiß der gelieferten Ware besteht keine Vereinbarung und keine Garantie. Es wird auch keine Haftung dafür übernommen, dass sich die Ware für einen bestimmten Zweck oder zur Verwendung unter spezifischen Bedingungen eignet.

**GMC-I PROSyS
1 Potter Place
Skelmersdale
Lancashire
WN8 9PH
UNITED KINGDOM**

**Tel. +44 (0)1695 567280
Fax +44 (0)1695 567299
e-mail: sales@i-prosys.com**

www.i-prosys.com

PROFLEX ACP3003_3/6003_3 German Rev 1.0

PRO~flex

SONDAS DE CORRIENTE AC

ACP 3003_3

ACP 6003_3



Manual de instrucciones

Referencia

N° de pedido

Sonda ACP 3003_3/24	610mm (24'')	P-02.710.3
Sonda ACP 3003_3/36	915mm (36'')	P-02.713.7
Sonda ACP 3003_3/48	1220mm (48'')	P-02.713.8
Sonda ACP 6003_3/24	610 mm (24'')	P-02.762.1
Sonda ACP 6003_3/36	915mm (36'')	P-02.762.2
Sonda ACP 6003_3/48	1220mm (48'')	P-02.762.3

¡Gracias por haber comprado este producto!
Por razones de seguridad y para obtener el máximo
rendimiento, lea atentamente este manual de
instrucciones.

Índice

1	SEGURIDAD	2
2	INTRODUCCIÓN	4
3	ESPECIFICACIONES	5
4	FUNCIONAMIENTO	7
4.1	INSERTAR LAS BATERÍAS	7
4.2	ALIMENTACIÓN EXTERNA	8
4.3	CORRIENTE DE MEDIDA	8
4.4	ACTIVAR LA Sonda	9
4.5	ESTADO DE BATERÍAS	9
5	MANTENIMIENTO	10
6	GARANTÍA	10



1. SEGURIDAD

El producto lleva los siguientes rótulos:



¡Atención! Consulte el manual.



Aislamiento doble/reforzado.



No utilizar el producto o mantener la debida distancia con la zona de impacto de conductores bajo TENSIÓN PELIGROSA sin protección adicional.

Se considera "protección adicional" la posibilidad de desconectar la tensión del conductor, o bien utilizar protección personal adecuada para trabajos bajo tensión peligrosa.



No eche nunca a la basura doméstica sino entregue el producto a un centro de reciclaje autorizado.



Certificado de conformidad con las normas europeas aplicables.



Componente registrado por el organismo Underwriters' Laboratory Inc..



Antes de utilizar el producto, lea atentamente todas las instrucciones incluidas en este manual.

Con el fin de evitar choques eléctricos, respete las siguientes instrucciones:

- Preste la debida atención durante la instalación y el uso del producto. Los circuitos objetos de medida pueden estar bajo tensión/corriente peligrosa.
- Únicamente pueden manejar el producto las personas cualificadas, respetando las normas de seguridad aplicables.
- Utilice la protección personal requerida (ropa y guantes de protección).
- No monte nunca el producto en conductores bajo tensión.
- Antes de conectar la cabeza de medida flexible, desconecte la tensión en el circuito objeto de prueba. Antes de utilizar el producto, compruebe el perfecto estado técnico de la unidad electrónica, del cable de conexión y de la sonda .
- No utilice nunca el producto si presenta algún daño.
- Antes de montar la cabeza de medida flexible, conecte la unidad electrónica con la unidad de visualización.
- Antes de cambiar las baterías, desconecte la cabeza de medida del conductor.
- No conecte ni desconecte la fuente de alimentación externa con la cabeza de medida montada en el conductor.
- No conecte nunca la salida con equipos que funcionan con una tensión de puesta a tierra superior a 30 voltios.
- Utilice siempre la protección personal adecuada a la hora de realizar trabajos en instalaciones con componentes que llevan tensión peligrosa.
- Cualquier uso indebido puede perjudicar la seguridad en el trabajo con el producto.

2. INTRODUCCIÓN

La sonda de corriente AC trifásica *PRO-flex* ACP 3003_3 y ACP 6003_3 funciona según el principio de la bobina de Rogowski. En combinación con un osciloscopio, registrador o datalogger, se pueden medir corrientes AC hasta 3000 A y 6000 A como máximo.

Gracias a la flexibilidad, la sonda permite medir la corriente en conductores difícilmente accesibles por medio de la salida múltiple AC de 3 V, proporcional a la corriente a medir. Están disponibles tres rangos de medida, ajustables con ayuda del robusto selector rotativo.

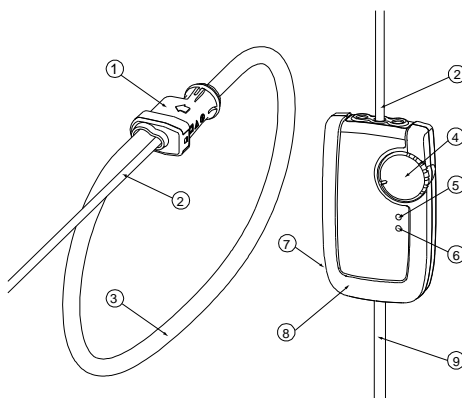


Fig 1

1. Acoplamiento de la sonda
2. Cable de salida de la sonda
3. Sonda de corriente flexible
4. Selector ON / rango de medida
5. LED rojo – sobrecarga
6. LED color naranja – bajo nivel de carga de la batería
7. Entrada de alimentación externa
8. Carcasa
9. Cable de salida

3. ESPECIFICACIONES

Rangos de medida	ACP 3003_3 ACP 6003_3	30A / 300A / 3000A AC 60A / 600A / 6000A AC
Sensibilidad / salida (conexión AC)	ACP 3003_3 ACP 6003_3	100mV / 10mV / 1mV per A 50mV / 5mV / 0.5mV per A
Precisión (45-65Hz)	$\pm 1\%$ del valor de medida $\pm 0,1A$	rangos 30/300 A rangos 60/600 A $\pm 1\%$ del valor de medida $\pm 1A$ rangos 3000/6000A
Mínima carga	100k Ω , para alcanzar la precisión indicada	
Rango de frecuencias	de 10Hz a 10kHz (-1dB)	
Fase (45-65Hz)	$<\pm 1^\circ$	
Sensibilidad / posición	$\pm 2\%$ del valor de medida	
Campo externo	$\pm 0,2\%$ del rango, con cable de sensor >200mm (8")	
Interferencias	8mV _{ef} en el rango de 30A / 60A 2mV _{ef} en los rangos de 300A / 3000A y 600A / 6000A	
Coefficiente temperatura	$\pm 0,1 / ^\circ C$	
Alimentación	dos baterías alcalinas AA MN1500 LR6, o bien fuente de alimentación externa (+3V/100mA)	
Vida útil baterías	típicamente 1.000 horas	
Alimentación externa	con mini-conector de 2,1mm (0.08")	
Estado de bajo nivel de carga de la batería	se indica por medio del LED color naranja	
Estado de sobrecarga	se indica por medio del LED color rojo	

Carcasa

Material	ARNITE T06-200SNF, UL94 V0
Clase de protección	IP40 (Sin certificado UL)
Dimensiones	110 (long.) x 65 (ancho) x 23 (prof) mm
Conexión salida	cable coax de 0,5m, con 3 conectores macho BNC seguros

Sonda

Longitud	610mm (24 inches), doble aislamiento 915mm (36 inches), doble aislamiento 1220mm (48 inches), doble aislamiento
Diámetro	9,9mm (0.39 inches), nominal
Cable de salida	2m (78.7inches), sonda a integrador
Material	Alcryn 2070 NC, LATI LATENE 7H2W V0
Clase de protección	IP65 (Sin certificado UL)

Características generales

Temp. de servicio	de -20°C a +65°C (-4°F a +149°F)
Temp. de almacenaje	de -40°C a +75°C (-40°F a +167° F)
Humedad/servicio	del 15% al 85% (evitar condensación)

Normas de seguridad	EN 61010-1:2001 EN 61010-031:2002 EN 61010-2-032:2002
---------------------	---

CEM	EN 61326-2-2 : 2006
-----	---------------------

1000 V_{RMS}, clase III, 600 V_{RMS}, clase IV, nivel de contaminación 2 (sonda e integrador)

Máxima tensión salida - tierra: 30V

Se cumplen los requerimientos ROHS y WEEE

Ideal para el servicio permanente

4. FUNCIONAMIENTO

4.1 INSERTAR LAS BATERÍAS



Antes de reemplazar las baterías, desconecte siempre la cabeza de media flexible del conductor objeto de prueba y la unidad de visualización.

No encienda nunca la sonda sin colocar la tapa del compartimiento de baterías.

La sonda ACP 3003_3 y ACP 6003_3 requiere dos baterías alcalinas tipo AA MN1500 LR6. El compartimiento de baterías se encuentra en la cara posterior de la unidad electrónica.

El estado de carga de las baterías se señala por medio del LED de color naranja. Este LED se ilumina brevemente al encender la unidad. El tiempo de iluminación del LED se prolonga en la medida en que vaya bajando el nivel de carga de las baterías hasta permanecer iluminado para señalar la necesidad de reemplazar las mismas.

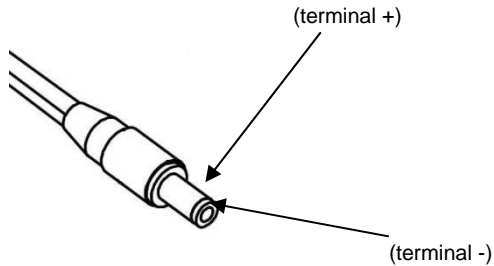
Si es de suponer que las baterías se hayan descargados, o bien parpadeando el LED indicador del estado de batería baja, proceda de la siguiente manera:

1. Desconecte los circuitos de alimentación y medida.
2. Coloque el selector de la sonda en la posición de OFF.
3. Aleje la sonda flexible del conductor objeto de prueba. Desconecte la unidad de visualización.
4. Gire 1/4 vuelta el tornillo de la tapa del compartimiento de baterías, hasta que quede alineado con el símbolo de desbloqueado y desmonte la tapa.
5. Introduzca las nuevas baterías.
6. Monte la tapa del compartimiento de baterías y vuelva a fijar el tornillo, comprobando que quede alineado con el símbolo de bloqueado.

4.2 ALIMENTACIÓN EXTERNA

La sonda *PRO-flex* ACP 3003_3 y ACP 6003_3 también funciona con una fuente de alimentación externa (opción) que ofrece un suministro fiable de 3VDC con una mínima corriente de salida de 100mA, así como un conector de 2,1mm / 5,5mm (0.08"/0.219") (centro negativo).

Esta unidad únicamente sepuede alimentar por medio de una fuente de tensión con certificado UL.



4.3 CORRIENTE DE MEDIDA



Antes de utilizar el producto, lea atentamente las instrucciones de seguridad incluidas en este manual.



Desconecte la alimentación del conductor objeto de prueba.

Conecte la salida de la unidad electrónica con la entrada de un osciloscopio u otra unidad de registro de datos.

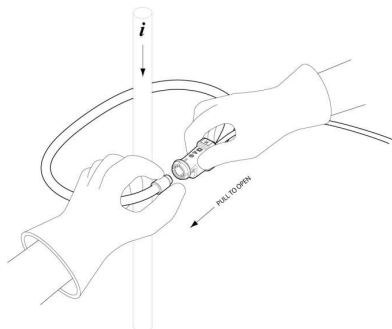


No se puede utilizar la sonda flexible para medidas en conductores con una tensión superior a 1000V.

Enrolle la sonda flexible en el conductor objeto de prueba y cierre el acoplamiento. Aplique tensión en el circuito objeto de prueba. Aleje el acoplamiento de conductores adjuntos.



Utilice siempre la protección personal adecuada. No utilice nunca la sonda flexible para medidas en conductores desprotegidos sin utilizar protección personal para trabajos bajo tensión peligrosa.



4.4 ACTIVAR LA Sonda

Para activar la sonda, gire el selector desde la posición de OFF a la posición del rango de medida deseado. En caso de dudas, seleccione primeramente el mayor rango para luego ajustar el rango adecuado.

4.5 ESTADO DE BATERÍAS

El estado de carga de las baterías se señala por medio del LED de color naranja en la cara frontal del integrador. Este LED se ilumina brevemente al encender la unidad. El tiempo de iluminación del LED se prolonga en la medida en que vaya bajando el nivel de carga de las baterías hasta permanecer iluminado para señalar la necesidad de reemplazar las mismas.

5. MANTENIMIENTO



No utilice nunca la sonda PRO~flex ACP 3003_3 o ACP 6003_3 si presenta algún daño.

Antes de utilizar el producto, compruebe el perfecto estado técnico del integrador, del cable de conexión y de la sonda .

Para evitar choques eléctricos, mantenga limpia la superficie de la sonda.

Limpie la unidad electrónica y la sonda con alcohol isopropílico.

Antes de utilizar la sonda, compruebe que se hayan secado por completo la sonda, el cable de conexión y la carcasa de la unidad electrónica.

6. GARANTÍA

Se concede una garantía de un año a partir de la fecha de compra que cubre defectos de material y fabricación. En caso de fallar el producto dentro del plazo de garantía indicado debido a un defecto de material o fabricación, nos reservamos el derecho de reparar o entregar otro producto nuevo o renovado idéntico. Para hacer uso del derecho a garantía, entréguenos el producto defectuoso porte pagado con una descripción del fallo. No se podrá presentar ninguna reclamación ante el fabricante por los defectos que se desprendan del uso de baterías o fuentes de alimentación externos no autorizados por el fabricante.

Con excepción de los daños personales y hasta la muerte de personas por negligencia del vendedor, los productos que declara defectuosos sin prueba adecuada el cliente no serán en ningún caso objeto de derecho a reclamaciones por daños personales o materiales, pérdidas u otros gastos excepcionales, independientemente de su naturaleza.

No se concederá ninguna garantía explícita ni implícita con respecto a la vida útil, el desgaste o la idoneidad del producto para fines determinados o condiciones de servicio específicos, independientemente de sí hubieran declarados o no en el pedido.

**GMC-I PROSyS
1 Potter Place
Skelmersdale
Lancashire
WN8 9PH
UNITED KINGDOM**

**Tel. +44 (0)1695 567280
Fax +44 (0)1695 567299
e-mail: sales@i-prosys.com**

www.i-prosys.com

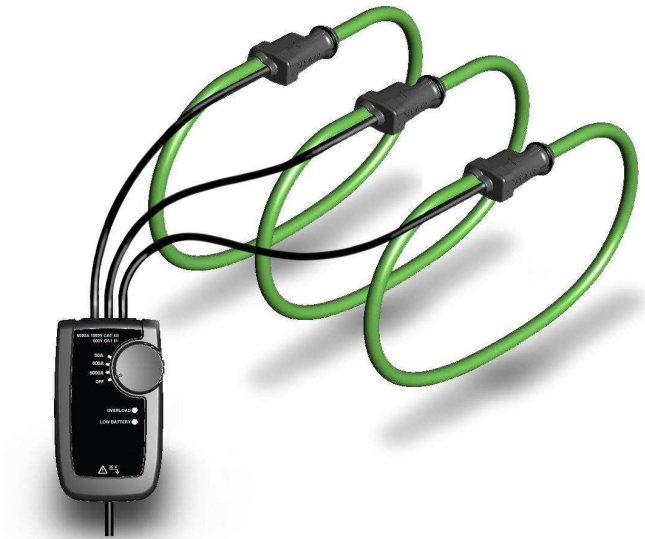
PROFLEX ACP3003_3 6003_3 Spanish Rev 1.0

PRO~flex

SONDA AMPEROMETRICA AC

ACP 3003_3

ACP 6003_3



Istruzioni per l'uso

Riferimento Ordine

N° ordine

Sonda ACP 3003_3/24	610mm (24 pollici)P-02.710.3
Sonda ACP 3003_3/36	915mm (36" pollici)P-02.713.7
Sonda ACP 3003_3/48	1220mm (48" pollici)P-02.713.8
Sonda ACP 6003_3/24	610 mm (24" pollici)P-02.762.1
Sonda ACP 6003_3/36	915mm (36" pollici)P-02.762.2
Sonda ACP 6003_3/48	1220mm (48" pollici)P-02.762.3

Grazie per aver scelto questo prodotto.
Per motivi di sicurezza e per l'uso ottimale di questo strumento si raccomanda di leggere attentamente le presenti istruzioni operative.

Indice

1. SICUREZZA	2
2. INTRODUZIONE	4
3. SPECIFICHE TECNICHE	5
4. USO	7
4.1 INSTALLAZIONE DELLE BATTERIE	7
4.2 ALIMENTAZIONE ESTERNA	8
4.3 MISURA DI CORRENTE	8
4.4 ATTIVAZIONE	9
4.5 STATO BATTERIE	9
5 MANUTENZIONE	10
6 GARANZIA	10



1. SICUREZZA

Simboli presenti sugli strumenti:



Attenzione! Consultare il manuale!



Isolamento doppio/rinforzato



Non applicare o rimuovere lo strumento da parti ATTIVE PERICOLOSE senza mezzi di protezione supplementari. I “mezzi di protezione aggiuntivi” possono consistere nel mettere fuori tensione il circuito o nell'indossare indumenti di protezione adatti per il lavoro su impianti ad alta tensione.



Non smaltire il prodotto con i normali rifiuti domestici. Contattare un servizio di riciclaggio qualificato per lo smaltimento.



Conforme alle pertinenti norme europee



Componente riconosciuto da Underwriters' Laboratory Inc.



Leggere attentamente le istruzioni prima di usare il prodotto.

Per evitare scosse elettriche:

- Procedere con cautela durante l'installazione e l'uso del prodotto; nel circuito in esame possono essere presenti tensioni e correnti elevate.
- Il presente prodotto deve essere usato solo da personale qualificato, osservando le opportune precauzioni di sicurezza.
- Indossare indumenti e guanti di protezione quando previsto.
- Non installare il presente prodotto su conduttori in tensione.
- Mettere sempre fuori tensione il circuito in esame prima di applicare la testa di misura flessibile. Prima dell'uso, verificare sempre che l'unità elettronica, il cavo di collegamento e la testa flessibile non siano danneggiati.
- Non usare il presente prodotto se danneggiato.
- Collegare sempre l'unità elettronica al dispositivo di visualizzazione, prima di applicare la testa di misura flessibile.
- Non sostituire le batterie mentre la testa di misura è applicata al conduttore.
- Non collegare o scollegare l'alimentatore esterno mentre la testa di misura è applicata al conduttore.
- Non collegare mai l'uscita a un altro dispositivo con tensione di modo comune, rispetto a terra, maggiore a 30 Volt.
- Indossare sempre indumenti e guanti di protezione quando ci sono parti attive pericolose nell'impianto dove si effettua la misurazione.
- Se la sonda viene utilizzata in un modo diverso da quanto specificato dal produttore, può essere compromessa la protezione garantita dallo strumento.

2. INTRODUZIONE

Lo strumento PRO-*flex* ACP 3003_3/ACP 6003_3 è una sonda amperometrica trifase basata sul principio di Rogowski. Le sonde possono essere utilizzate per misurare correnti AC fino a 3000A e fino a 6000A, quando usate con oscilloscopi, registratori o data logger. La testa flessibile permette di effettuare misure anche su conduttori difficilmente accessibili.

Lo strumento fornisce una tensione di uscita proporzionale alla corrente misurata (3V corrispondenti al valore di fondo scala) con tre portate selezionabili tramite un robusto selettore rotativo.

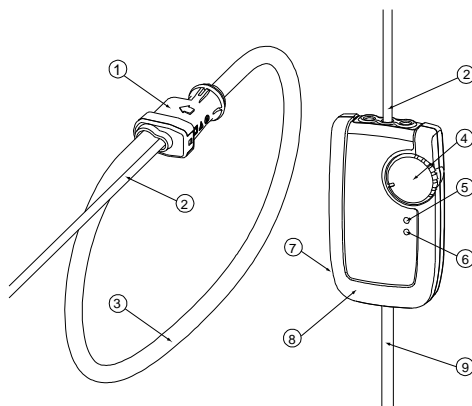


Fig. 1

1. Giunto della testa di misura
2. Cavo di uscita della testa
3. Testa di misura flessibile
4. Selettore accensione / portata
5. LED ROSSO – sovraccarico
6. LED arancione – batteria scarica
7. Presa per alimentatore esterno
8. Involucro dello strumento
9. Cavo di uscita

3. SPECIFICHE TECNICHE

Portate amperom.	ACP 3003_3 ACP 6003_3	30A / 300A / 3000A AC 60A / 600A / 6000A
Sensibilità in uscita (accoppiamento in AC)	ACP 3003_3 ACP 6003_3	100mV / 10mV / 1mV per A 50mV / 5mV / 0.5mV per A
Accuratezza (45-65Hz)	$\pm 1\%$ della lettura $\pm 0,1A$ $\pm 1\%$ della lettura $\pm 0,1A$ $\pm 1\%$ della lettura $\pm 1A$	portate 30 / 300A portate 60 / 600A portata 3000A e 6000A
Carico minimo	100k Ω per l'accuratezza specificata	
Gamma di frequenza	10Hz ... 10kHz (-1dB)	
Errore di fase (45-65Hz)	$<\pm 1^\circ$	
Sensib. alla posizione	$\pm 2\%$ della lettura	
Campo esterno	$\pm 0,2\%$ della portata con cavo >200mm (8") dalla testa	
Rumore	8mV rms nella portata 30A / 60A 2mV rms nelle portate 300A / 3000A e 600A / 6000A	
Coeff. di temperatura	$\pm 0,1 / ^\circ C$	
Alimentazione	2 batterie alcaline tipo AA MN1500 LR6 oppure alimentatore esterno (+3V/100mA)	
Autonomia	1000 ore tipicamente	
Alimentazione esterna	tramite mini-connettore da 2,1mm (0,08")	
Batteria scarica	segnalato tramite LED arancione	
Sovraccarico	segnalato tramite LED rosso	

Involucro

Materiale	ARNITE T06-200SNF, UL94 V0
Grado di protezione	IP40 (Non certificato da UL)
Dimensioni	110 (lungh.) x 65 (largh.) x 23 (prof.) mm
Collegamento in uscita	cavo coassiale da 0,5m dotato di 3 connettori maschi di sicurezza BNC

Testa di misura

Lunghezza	610mm (24 pollici), a doppio isolamento 915mm (36 pollici), a doppio isolamento 1220mm (48 pollici), a doppio isolamento
Diametro	9,9mm (0,39 pollici), nominale
Cavo di uscita	2m (78,7 pollici), dalla testa allo strumento
Materiale	Alcryn 2070 NC, LATI LATENE 7H2W V0
Grado di protezione	IP65 (Non certificato da UL)

Caratteristiche generali

Temp. funzionamento	-20°C ... +65°C (-4°F ... +149° F)
Temp. stoccaggio	-40°C ... +75°C (-40°F ... +167°F)
Umidità funzionamento	15% ... +85% (senza condensa)

Norme di sicurezza	EN 61010-1:2001 EN 61010-031:2002 EN 61010-2-032:2002
--------------------	---

EMC	EN 61326-2-2 : 2006
-----	---------------------

1000 V_{RMS}, categoria III, 600 V_{RMS}, categoria IV, gradi di inquinamento 2 (testa e strumento)

30V max. tra uscita e terra

Conforme alle direttive ROHS e WEEE

Previsto per uso continuo

4. USO

4.1 INSTALLAZIONE DELLE BATTERIE



Non sostituire le batterie mentre la testa flessibile è applicata al conduttore in esame o quando l'uscita è collegata a un dispositivo di visualizzazione.

Non utilizzare lo strumento se il coperchio del vano batterie non è chiuso correttamente.

L'ACP 3003_3 e ACP 6003_3 funziona con due batterie alcaline tipo AA MN1500 LR6. Il vano batterie è accessibile dalla parte posteriore dello strumento.

Lo stato di batteria viene segnalato dal LED arancione sul frontale dello strumento. All'accensione dello strumento il LED lampeggia una volta. La durata del tempo in cui il LED resta acceso aumenta man mano che le batterie si scaricano. Il LED permanentemente acceso segnala che le batterie sono scariche e devono essere sostituite.

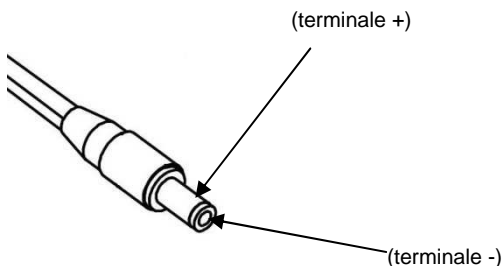
Quando si sospetta che le batterie siano scariche o se lampeggia il LED, procedere nel modo seguente:

1. Interrompere l'alimentazione elettrica dello strumento e dei circuiti in esame.
2. Portare il selettore dello strumento in posizione "OFF".
3. Togliere la testina flessibile dal conduttore del circuito in esame. Scollegare il cavo di uscita dall'unità di visualizzazione.
4. Svitare di 1/4 giro la vite di fissaggio finché è allineata con il simbolo di sblocco. Rimuovere il coperchio del vano batterie.
5. Inserire le nuove batterie nel portabatterie.
6. Riposizionare il coperchio del vano batterie e riavvitare la vite di fissaggio finché è allineata con il simbolo di blocco.

4.2 ALIMENTAZIONE ESTERNA

L'alimentatore esterno per lo strumento PRO-*flex* ACP 3003_3 e ACP 6003_3 deve rispondere ai seguenti requisiti: alimentazione stabilizzata 3 VDC con corrente di uscita non inferiore a 100mA. Il cavo di alimentazione deve terminare con un connettore da 2,1mm/5,5mm (0,08"/0,219") (centro negativo).

Questa unità deve essere alimentata solo da un alimentatore esterno limitato listato.



4.3 MISURA DI CORRENTE



Leggere attentamente le istruzioni di sicurezza prima di usare lo strumento.



Assicurarsi che il conduttore in esame sia fuori tensione.

Collegare l'uscita dello strumento all'ingresso di un oscilloscopio o di un altro strumento registratore.

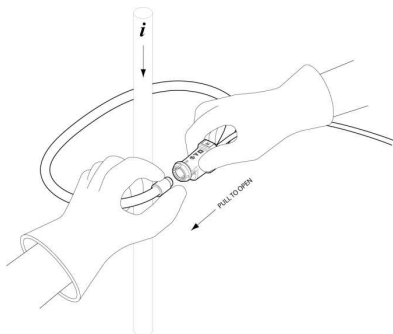


La testa di misura flessibile NON è adatta per l'uso sui conduttori con tensione superiore a 1000 V.

Avvolgere il conduttore in esame con la testa flessibile e chiudere il giunto. Attivare l'alimentazione del circuito in esame. Posizionare il giunto lontano dai conduttori.



Usare sempre dispositivi di protezione individuale adatti. Non utilizzare la testa flessibile per misure su conduttori nudi senza indossare indumenti idonei al lavoro su impianti ad alta tensione.



4.4 ATTIVAZIONE

Per attivare lo strumento, portare il selettore dalla posizione “off” sulla portata amperometrica richiesta. Se il valore della corrente da misurare è sconosciuto, selezionare prima la portata più alta e scendere poi gradualmente.

4.5 STATO BATTERIE

Lo stato di batteria viene segnalato da un LED arancione sul frontale dello strumento. All'accensione dello strumento il LED lampeggia una volta. La durata del tempo in cui il LED resta acceso aumenta man mano che le batterie si scaricano. Il LED permanentemente acceso segnala che le batterie sono scariche e devono essere sostituite.

5 MANUTENZIONE



Non usare il PRO-*flex* ACP 3003_3 o ACP 6003_3 se danneggiato.

Prima dell'uso, verificare sempre che l'unità elettronica, il cavo di collegamento e la sonda flessibile non siano danneggiati.

Per evitare scosse elettriche, tenere la sonda sempre pulita e libera da contaminazioni superficiali.

Per la pulizia dello strumento e della testa di misura usare alcol isopropilico.

Prima dell'uso assicurarsi che la testina flessibile, il cavo di collegamento e l'involucro dell'unità elettronica siano completamente asciutti.

6 GARANZIA

La vostra sonda amperometrica gode di una garanzia di un anno dalla data di acquisto per difetti di materiale o lavorazione. In caso di malfunzionamento dello strumento durante il periodo di garanzia provvederemo a nostra discrezione a ripararlo o a sostituirlo con uno nuovo o revisionato, sempreché che il malfunzionamento sia effettivamente da attribuire a un difetto di materiale o lavorazione. Per avvalersi della garanzia, è necessario spedirci lo strumento, con spese postali a carico del mittente, accompagnato da una descrizione del difetto. L'impiego di batterie o alimentatori esterni diversi da quanto specificato fa decadere la garanzia.

Le merci che l'acquirente presume siano difettose non potranno dar luogo ad alcuna richiesta di indennizzo per lesioni fisiche, perdite, danni o altre spese comunque sostenute derivanti direttamente o indirettamente da tali presunti difetti, salvo in caso di decesso o lesioni fisiche causate per colpa del venditore.

Non si specifica alcuna condizione né garanzia, espressa o implicita, relativa alla durata o all'usura dei prodotti forniti o alla loro idoneità a un determinato scopo o all'uso in condizioni specifiche, anche se tale scopo o tali condizioni siano stati resi noti al venditore.

**GMC-I PROSyS
1 Potter Place
Skelmersdale
Lancashire
WN8 9PH
UNITED KINGDOM**

**Tel. +44 (0)1695 567280
Fax +44 (0)1695 567299
e-mail: sales@i-prosys.com**

www.i-prosys.com

PROFLEX ACP 3003_3/6003_3 Italian Rev 1.0

PROFLEX ACP3003_3/6003_3 MM Rev 1.0